

SCHEMA TECNICA

Interruttore a galleggiante tipo LSB



FUNZIONE

L'interruttore a galleggiante tipo LSB funziona secondo il principio di commutazione tramite magnete e contatto Reed. Questo interruttore a galleggiante può essere utilizzato in numerose situazioni. Trova impiego ovunque sia necessario sorvegliare o regolare il livello di liquidi. Il dispositivo di controllo integrato consente una verifica meccanica dell'interruttore anche quando è montato.

DATI TECNICI

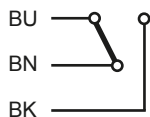
Materiali	
Involucro	1.4571
Galleggiante	Buna N
Tipo di protezione	IP68
Omologazioni	DNV-GL LR
Pressione d'esercizio max.	3 bar
Densità max.	0,70 g/cm ³
Temperatura max.	-40°C...+80°C
Fissaggio	Staffa
Lunghezza cavo	2m (standard)
Posizione di montaggio	Verticale
Collegamento elettr.	Cavo marino / per uso navale
Peso	ca. 735 g

DATI ELETTRICI

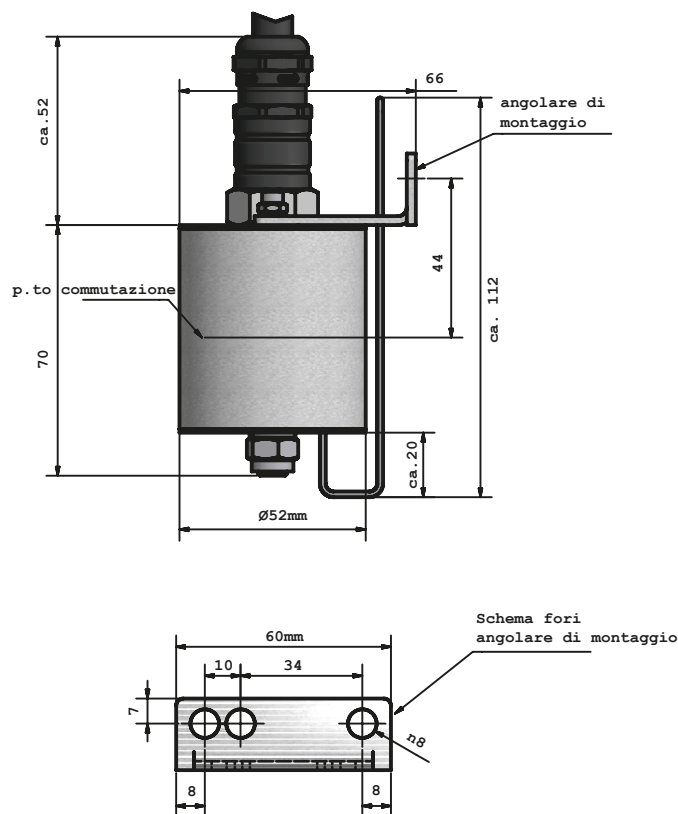
Tipo di contatto
Contatto di scambio (WE)

Carico contatto
250 V.c.a. | 1,0 A | 100 VA

SCHEMA ELETTRICO



DIMENSIONI



CONTATTO

UAD Service + Vertriebs UG
[Haftungsbeschränkt]

Alter Hafen Nord 216
18069 Rostock

t 0381. 202 60 800
f 0381. 202 60 809

e info@uad-online.de



www.uad-online.de