



FUNKTION

Der Schwimmerschalter Typ LSB arbeitet nach dem Prinzip der magnetischen Schaltauslösung zu einem Reedkontakt. Der Einsatz dieses Schwimmerschalters ist äußerst vielfältig. Er wird überall dort eingesetzt, wo Flüssigkeitsstände überwacht oder geregelt werden sollen. Die integrierte Prüfeinrichtung ermöglicht eine mechanische Überprüfung des Schalters im eingebauten Zustand.

TECHNISCHE DATEN

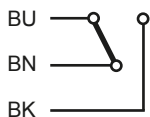
Werkstoffe	
Gehäuse	1.4571
Schwimmer	Buna N
Schutzart	IP68
Zulassungen	DNV-GL LR
max. Betriebsdruck	3 bar
max. Dichte	0,70 g/cm ³
max. Temperatur	-40°C...+80°C
Befestigung	Haltebügel
Kabellänge	2m (Standard)
Einbaulage	vertikal
elektr. Anschluss	Schiffbau-/Marinekabel
Gewicht	ca. 735 g

ELEKTRISCHE DATEN

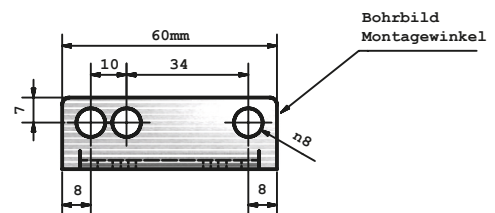
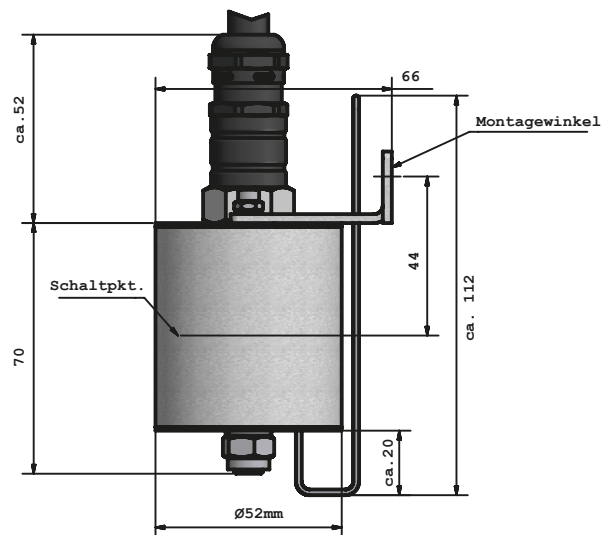
Kontaktart
Wechsler (WE)

Kontaktbelastung
250 V AC | 1,0 A | 100 VA

SCHALTPLAN



ABMESSUNGEN



KONTAKT

UAD Service + Vertriebs UG
[Haftungsbeschränkt]

Alter Hafen Nord 216
18069 Rostock

t 0381. 202 60 800
f 0381. 202 60 809

e info@uad-online.de



www.uad-online.de